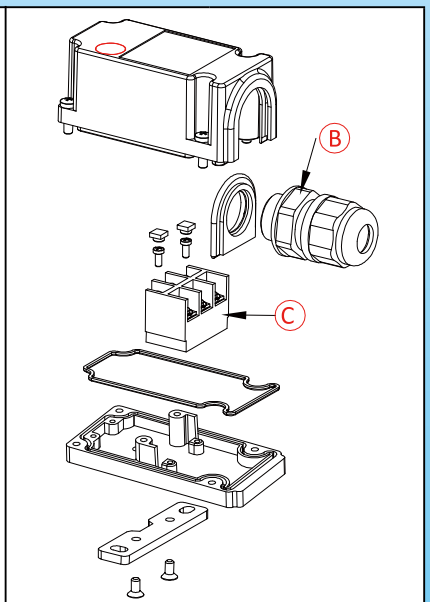
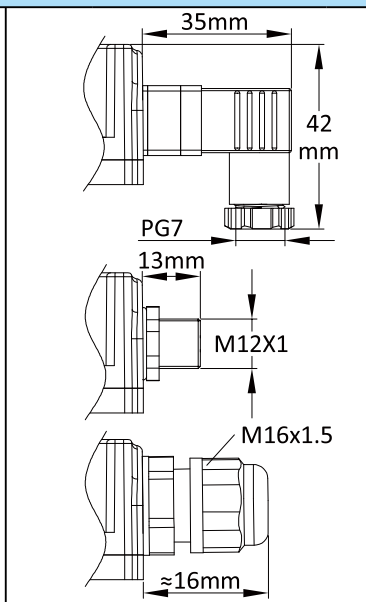
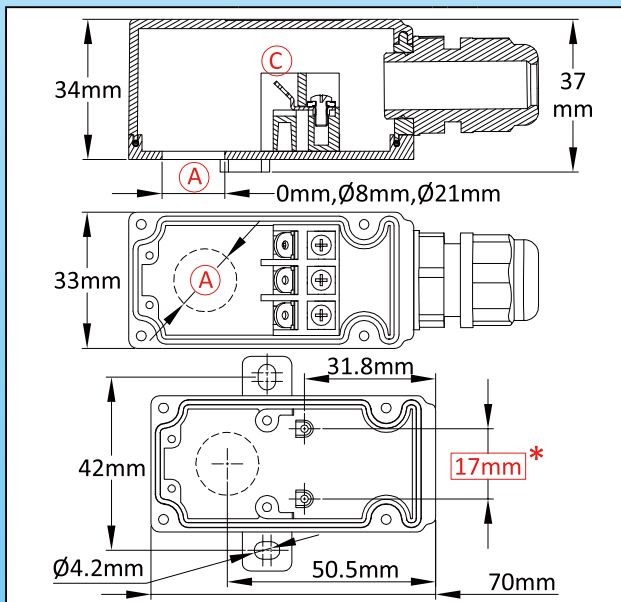
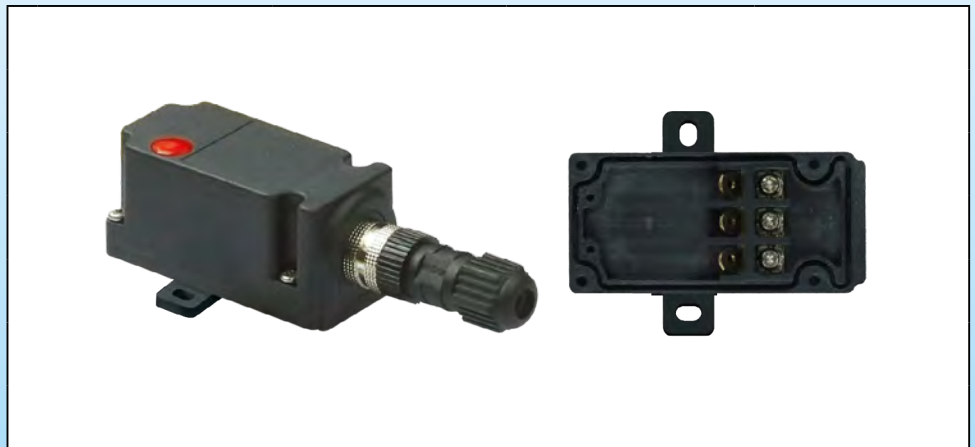


Subminiatur-Gehäuse für Temperatursensor, Pegelsensor, Elektronik-Leiterplatte oder Heizpatrone, abnehmbare Wandhalterung

Größe (mm)	Volumen(cm ³)	Material	Schutzgrad		Modell
70 x 33 x 33	72	PA66	IPX4	IK8	Y3A2

Geeignet für
<input checked="" type="checkbox"/> Temperatursensor
<input type="checkbox"/> Tauchheizer
<input type="checkbox"/> Rippenheizung
<input type="checkbox"/> Thermostat
<input checked="" type="checkbox"/> Pegelsensor
<input checked="" type="checkbox"/> Elektronik-Platine



Hauptreferenzen

(A) (mm)	(B1)	(B2)	(B3)	Mit Anschlussblock (C)	Ohne Anschlussblock (C)
0	✓	×	×	Y3A200001E1F100T	Y3A200001E10000T
0	×	✓	×	Y3A200001E3F100T	Y3A200001E30000T
0	×	×	✓	Y3A200001E6F100T	Y3A200001E60000T
8	✓	×	×	Y3A208001E1F100T	Y3A208001E10000T
8	×	✓	×	Y3A208001E3F100T	Y3A208001E30000T
8	×	×	✓	Y3A208001E6F100T	Y3A208001E60000T
21	✓	×	×	Y3A221001E1F100T	Y3A221001E10000T
21	×	✓	×	Y3A221001E3F100T	Y3A221001E30000T
21	×	×	✓	Y3A221001E6F100T	Y3A221001E60000T

Andere Bohrdurchmesser auf Anfrage.

Rote Maßangaben in rechteckigen Rahmen auf den Zeichnungen dienen der Montage des Zubehörs.

